

### ⚠ ADVERTENCIA



Lea el Manual del Propietario para ver las instrucciones y advertencias completas. Esta guía rápida no constituye un reemplazo de la lectura y la comprensión de todos los manuales de instrucciones y etiquetas de advertencia proporcionados junto con su equipo. Los manuales están disponibles en [magnum.graco.com](http://magnum.graco.com)  
**NO SEGUIR TODAS LAS ADVERTENCIAS PUEDE DAR LUGAR A LESIONES GRAVES, LA AMPUTACIÓN O LA MUERTE.**



Siga el procedimiento de alivio de presión y utilice el equipo de protección, incluida, entre otros, la protección ocular.



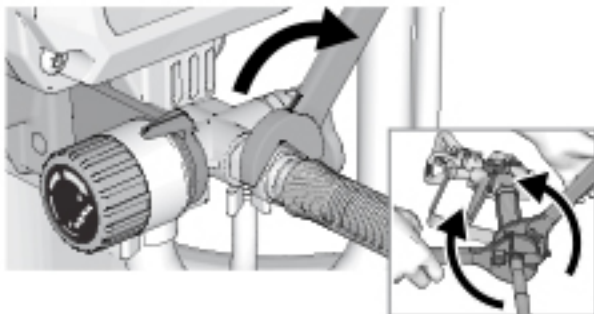
**PELIGRO DE INYECCIÓN EN LA PIEL** Manténgase alejado de la boquilla del pulverizador y las fugas potenciales. Enganche el seguro del gatillo cuando no esté pulverizando.



**PELIGRO DE INCENDIO Y EXPLOSIÓN:** Siga los avisos de incendios y explosiones que figuran en su manual.

### CONFIGURACIÓN

- ① Conecte la manguera a la pistola. Quite la tapa roja, conecte la manguera al pulverizador. Ajuste firmemente.



- ② Gire el bloqueo del gatillo a la posición de bloqueo. Desenrosque la punta de pulverización y el conjunto de protección.

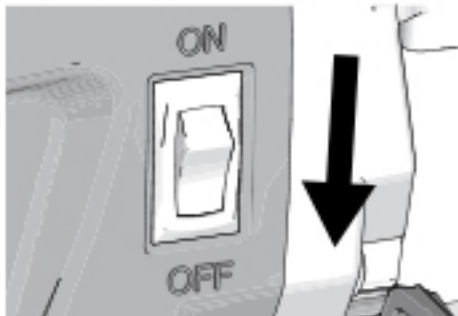


- ③ Gire la perilla de control de presión hasta el ajuste más bajo.

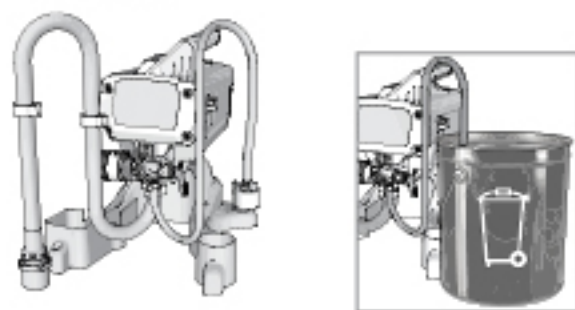


### ARRANQUE - ENJUAGUE

- ① Coloque el interruptor de corriente en la posición **OFF** (APAGADO) y enchufe el pulverizador al tomacorriente conectado a tierra.



- ② Separe el tubo de drenaje pequeño y transparente del tubo de sección grande y colóquelo en un balde de desecho.



- ③ Sumerja el tubo de aspiración en agua si pulveriza material a base de agua o fluido de lavado si pulveriza producto a base de aceite.



- ④ Levante la válvula de pulverización/cebado hasta la posición de **CEBADO** y gire la perilla de control de presión a la configuración de pulverización/cebado. Gire el interruptor de corriente a la posición **ON** (ENCENDIDO).



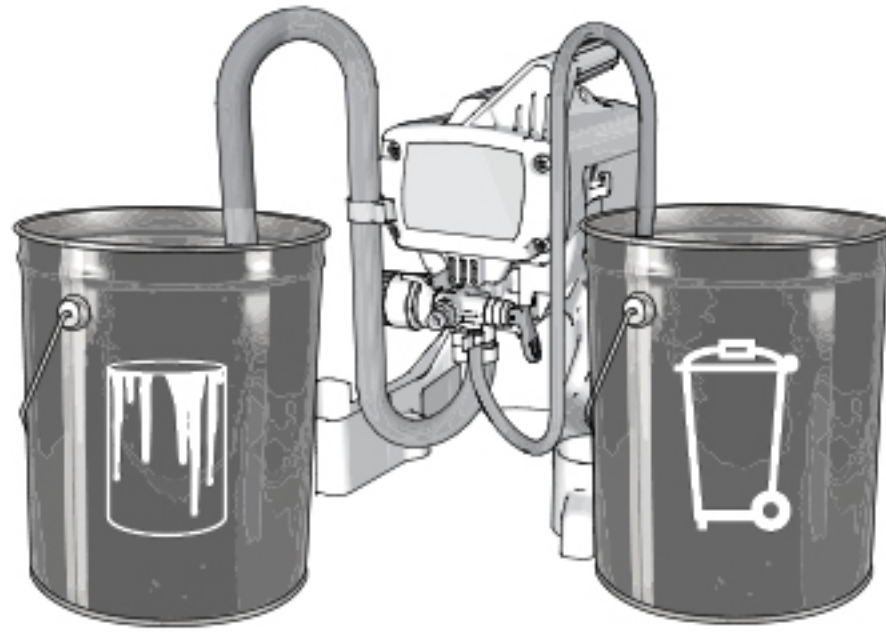
- ⑤ Permita que el fluido fluya por el tubo de drenaje por 30-60 segundos. Gire el interruptor de corriente a la posición **OFF** (APAGADO).



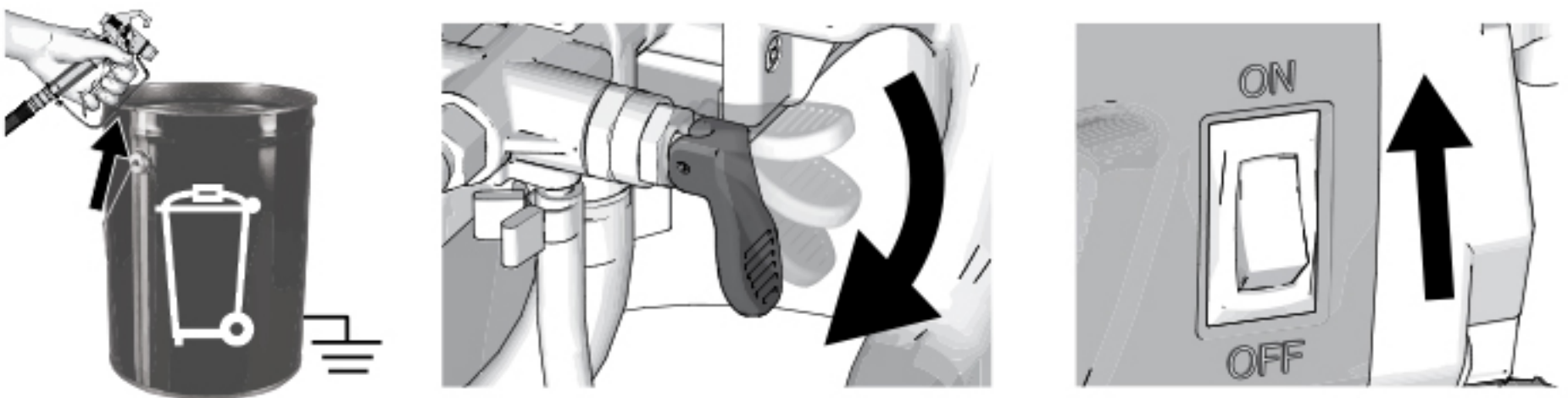


# ARRANQUE: LLENE LA BOMBA, LA PISTOLA Y LA MANGUERA CON PINTURA

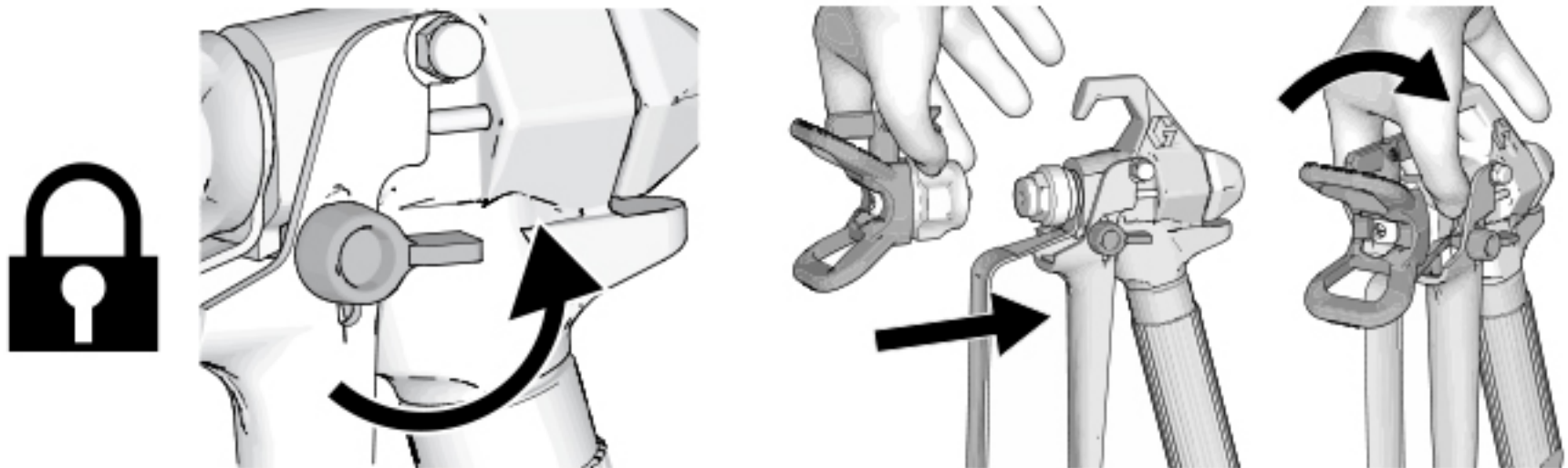
- ① **Sumerja el tubo de aspiración en pintura. Gire el interruptor de encendido a la posición ON (ENCENDIDO) y espere a que salga pintura por el tubo de drenaje. Gire el interruptor de corriente a la posición OFF (APAGADO).**



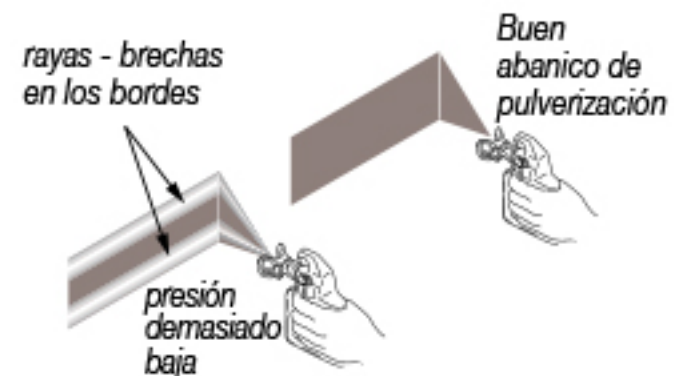
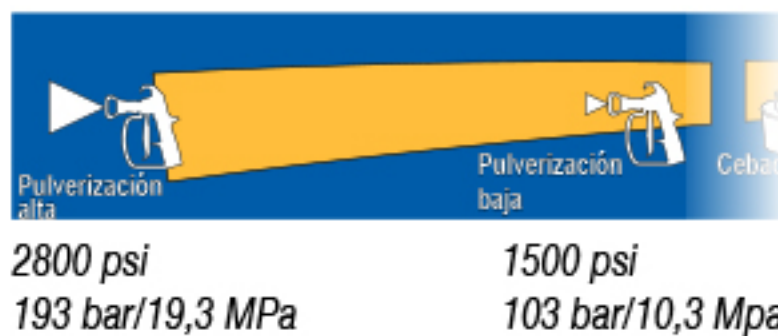
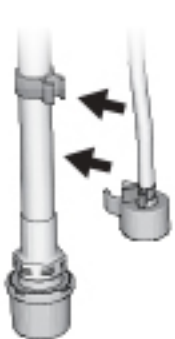
- ② **Dispare la pistola en el balde de desecho, mueva la válvula de cebado/pulverización hacia abajo a la posición de PULVERIZACIÓN y gire el interruptor de corriente a la posición ON (ENCENDIDO).**



- ③ **Cuando salga pintura por la pistola, suelte el gatillo. Gire el bloqueo del gatillo a la posición de bloqueo. Enrosque la punta de pulverización y el conjunto de protección en la pistola.**



- ④ **Coloque el tubo de drenaje en el tubo de aspiración y gire la perilla de control de presión hasta el ajuste de pulverización. Comience con el menor ajuste y aumente hasta que el patrón se distribuya de manera uniforme, sin brechas en el borde.**



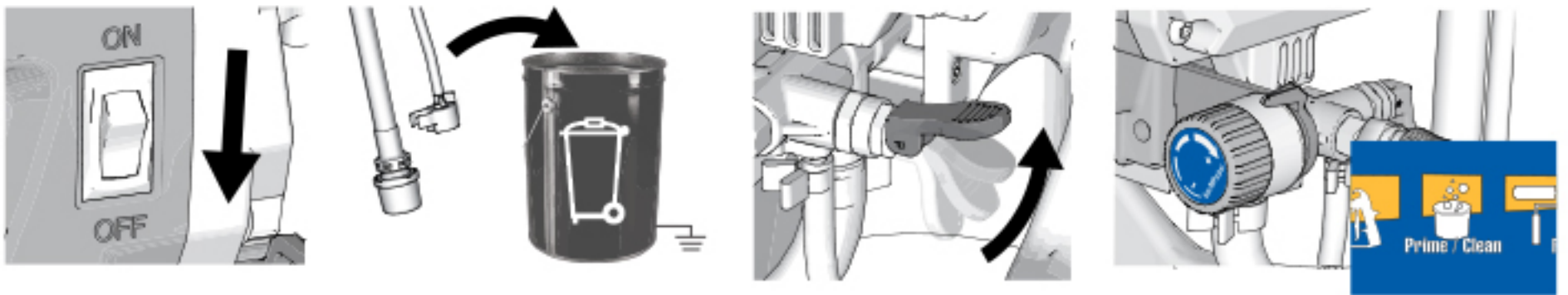
**¡AHORA ESTÁ LISTO PARA PULVERIZAR!**



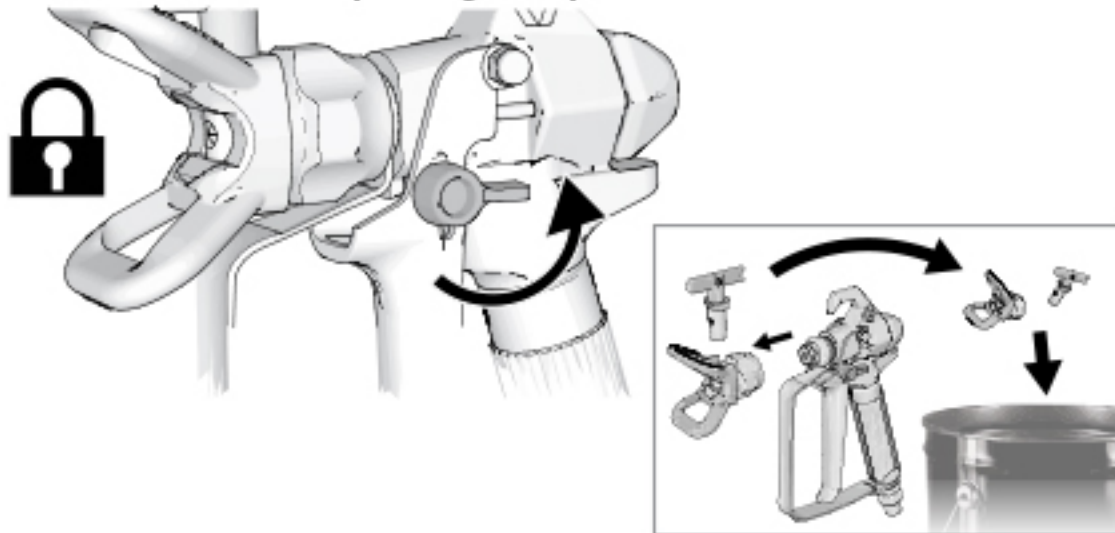
# LIMPIEZA: PINTURAS A BASE DE AGUA

(Consulte el Manual del Propietario para obtener información sobre pinturas a base de aceite)

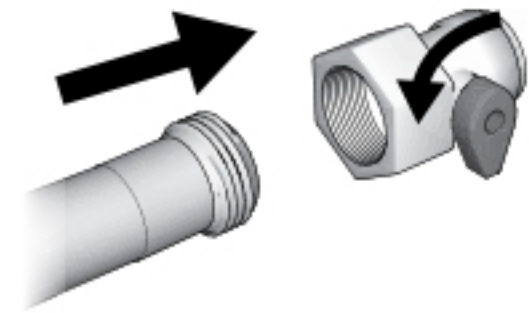
- ① Gire el interruptor de corriente a la posición **OFF** (APAGADO). Coloque el tubo de aspiración y el tubo de drenaje en el balde de desecho. Levante la válvula de pulverización/cebado hasta la posición de **CEBADO**. Gire la perilla de control de presión hasta el ajuste de cebado/limpieza. Dispare la pistola en el balde de desecho.



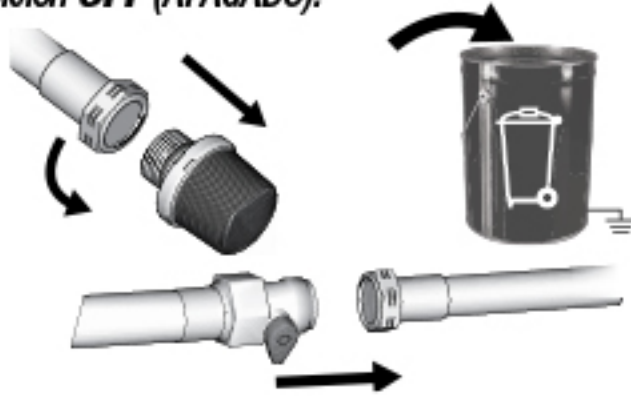
- ② Con el gatillo en la posición de bloqueo, desenrosque la punta de pulverización y el conjunto de protección de la pistola. Coloque en el balde de desecho para seguir limpiando.



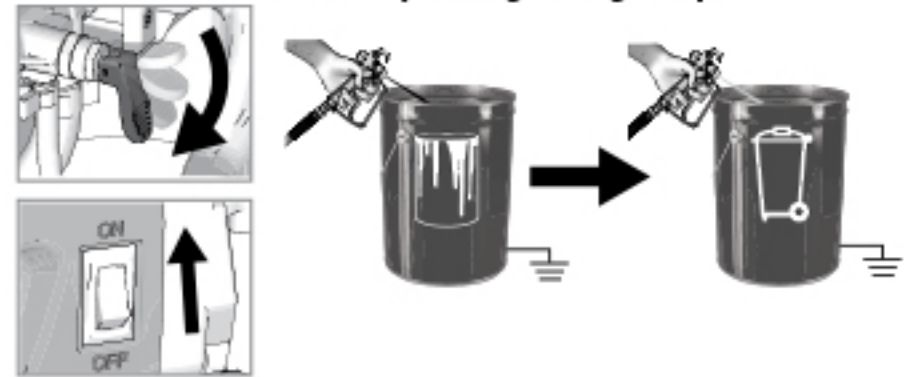
- ③ Atornille el accesorio Power Flush™ en la manguera de jardín y abra el agua. Enjuague la pintura de los tubos de aspiración y drenaje, del filtro de entrada y de la punta/protección de pulverización.



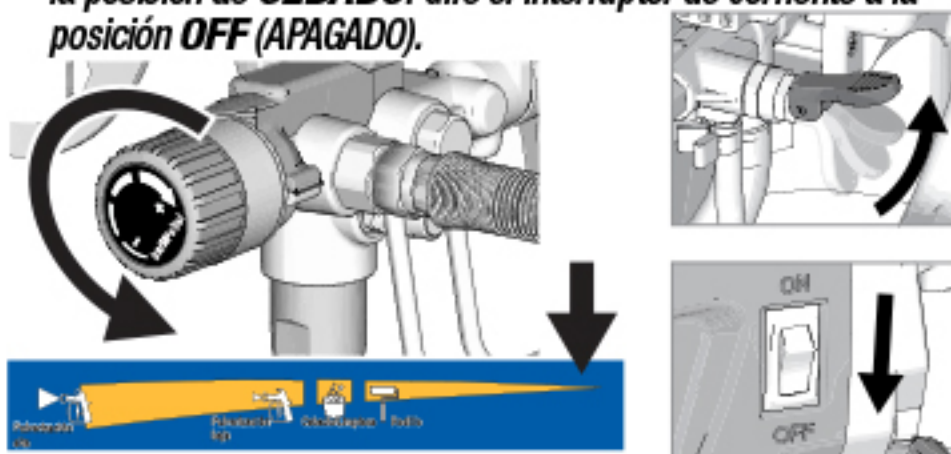
- ④ Desatornille el filtro de entrada del tubo de aspiración y coloque en el balde de desecho para limpiar. Atornille el accesorio Power Flush al tubo de aspiración. Gire el interruptor de corriente a la posición **ON** (ENCENDIDO) y deje correr el agua por el tubo de drenaje por 20 segundos. Gire el interruptor de corriente a la posición **OFF** (APAGADO).



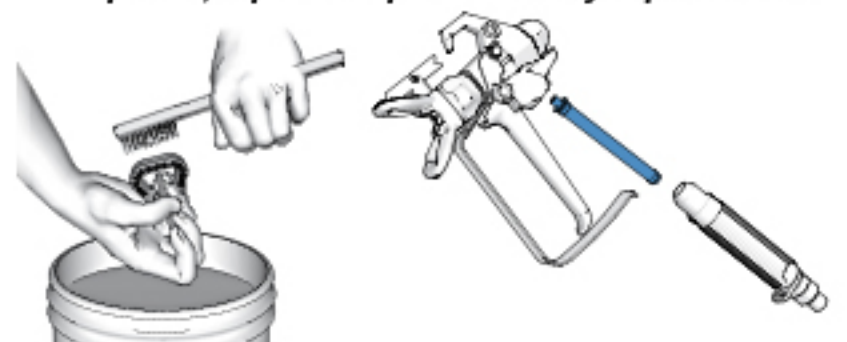
- ⑤ **PARA GUARDAR PINTURA EN LA MANGUERA:** Accione la pistola en el balde de pintura, mueva la válvula de cebado/pulverización hacia abajo a la posición de **PULVERIZACIÓN** y gire el interruptor de corriente a la posición **ON** (ENCENDIDO). Cuando salga agua de la pistola, mantenga el gatillo presionado y apunte al balde de desecho. Continúe lavando hasta que el agua salga limpia.



- ⑥ Gire la perilla de control de presión hasta el ajuste más bajo y suelte el gatillo. Gire el bloqueo del gatillo a la posición de bloqueo. Levante la válvula de pulverización/cebado hasta la posición de **CEBADO**. Gire el interruptor de corriente a la posición **OFF** (APAGADO).



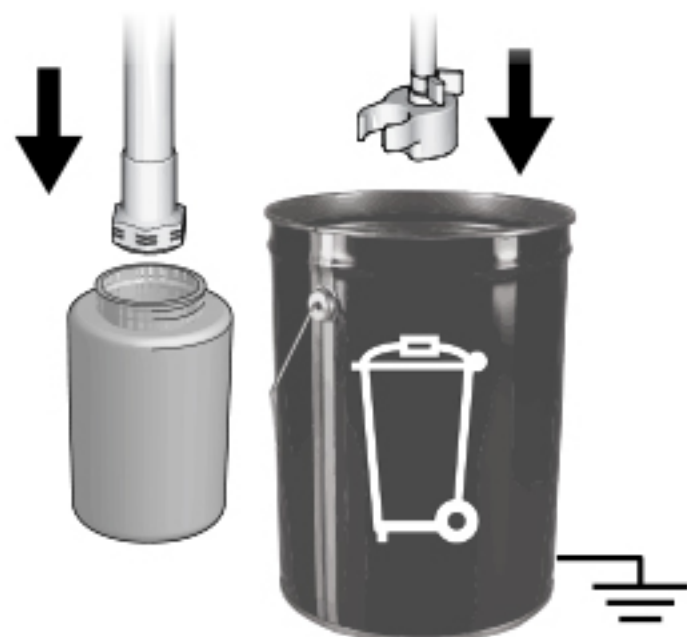
- ⑦ Limpie la punta de pulverización, la protección y el filtro de entrada con un cepillo. Quite el filtro de la pistola y limpie. Vuelva a ensamblar el filtro de la pistola, la punta de pulverización y la protección.



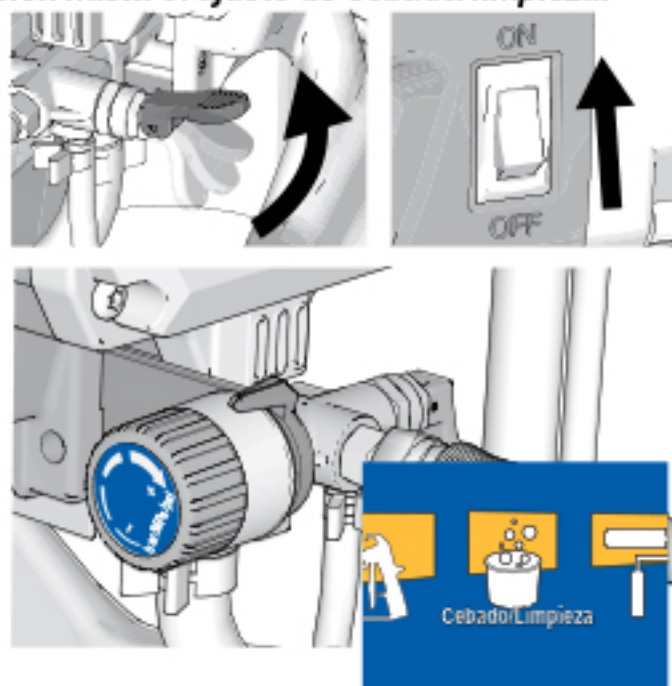


# FLUIDO DE ALMACENAMIENTO

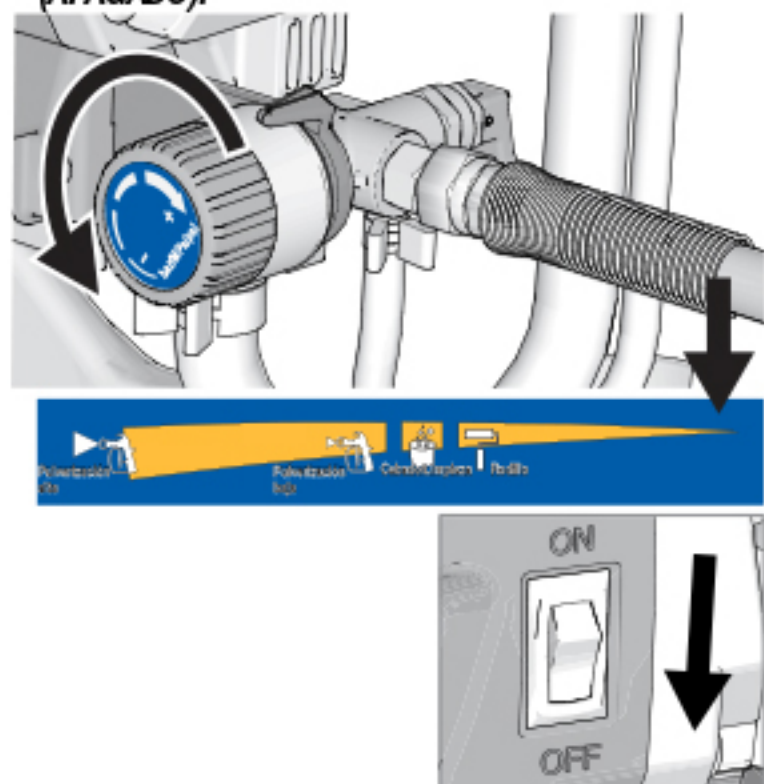
- ① Retire el accesorio Power Flush del tubo de aspiración. Sumerja el tubo de aspiración en Pump Armor™.



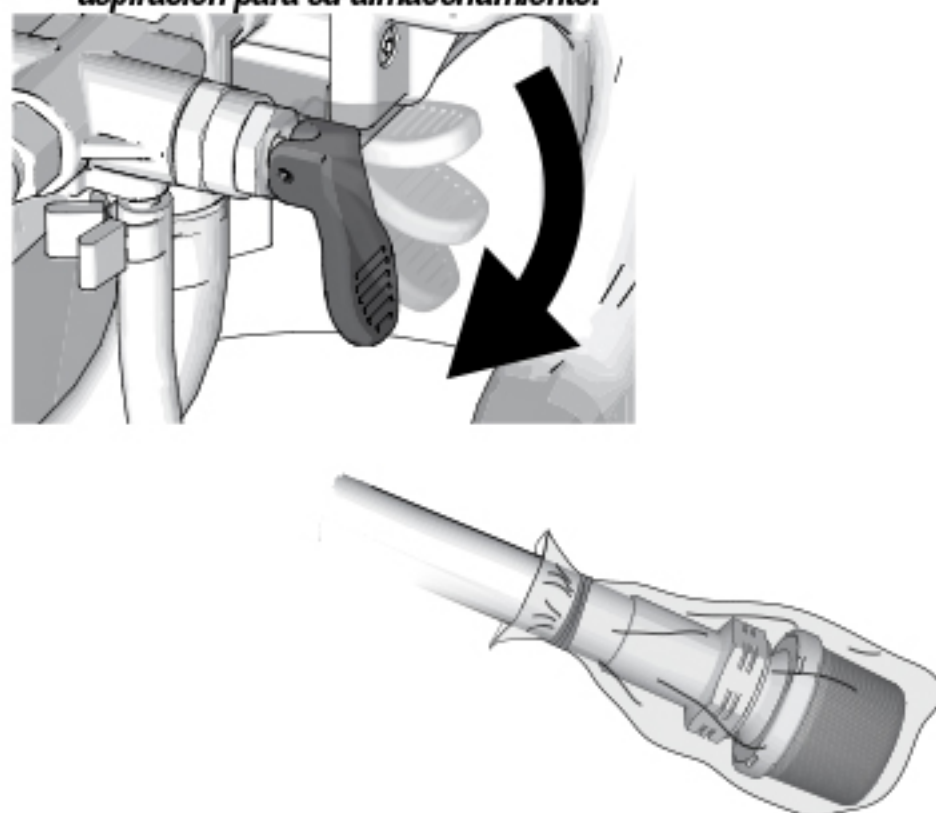
- ② Levante la válvula de pulverización/cebado hasta la posición de **CEBADO**. Gire el interruptor de corriente a la posición **ON (ENCENDIDO)**. Gire la perilla de control de presión hasta el ajuste de cebado/limpieza.



- ③ Cuando salga Pump Armor del tubo de drenaje, gire la perilla de control de presión al menor ajuste y gire el interruptor de corriente a la posición **OFF (APAGADO)**.



- ④ Baje la válvula de cebado/pulverización a la posición de **PULVERIZACIÓN** e instale el filtro de entrada en el tubo de aspiración para su almacenamiento.



Todas las compras de Graco vienen con Servicio al Cliente A+.

¿Alguna pregunta?

(888) 541-9788

[www.magnum.graco.com/aplus](http://www.magnum.graco.com/aplus)

Escanee el código QR para ver el video de funcionamiento



[magnum.graco.com/p3op](http://magnum.graco.com/p3op)